

**Kit antifurto - 96681201AA****Anti-theft system kit - 96681201AA****Simbologia**

Per una lettura rapida e razionale sono stati impiegati simboli che evidenziano situazioni di massima attenzione, consigli pratici o semplici informazioni. Prestare molta attenzione al significato dei simboli, in quanto la loro funzione è quella di non dovere ripetere concetti tecnici o avvertenze di sicurezza. Sono da considerare, quindi, dei veri e propri "promemoria". Consultare questa pagina ogni volta che sorgessero dubbi sul loro significato.

**Attenzione**

La non osservanza delle istruzioni riportate può creare una situazione di pericolo e causare gravi lesioni personali e anche la morte.

**Importante**

Indica la possibilità di arrecare danno al veicolo e/o ai suoi componenti se le istruzioni riportate non vengono eseguite.

**Note**

Fornisce utili informazioni sull'operazione in corso.

**Riferimenti**

I particolari evidenziati in grigio e riferimento numerico (Es. ①) rappresentano l'accessorio da installare e gli eventuali componenti di montaggio forniti a kit.

I particolari con riferimento alfabetico (Es. (A)) rappresentano i componenti originali presenti sul motoveicolo.

Tutte le indicazioni destro o sinistro si riferiscono al senso di marcia del motociclo.

**Avvertenze generali****Attenzione**

Le operazioni riportate nelle pagine seguenti devono essere eseguite da un tecnico specializzato o da un'officina autorizzata Ducati.

**Attenzione**

Le operazioni riportate nelle pagine seguenti se non eseguite a regola d'arte possono pregiudicare la sicurezza del pilota.

**Note**

Documentazione necessaria per eseguire il montaggio del Kit è il Manuale Officina, relativo al modello di moto in vostro possesso.

**Note**

Nel caso fosse necessaria la sostituzione di un componente del kit consultare la tavola ricambi allegata.

**Symbols**

The symbols used in this manual are aimed at making reading direct and easy. The symbols are used either to draw the reader's attention on potentially hazardous conditions, or to give practical advice or to supply general information. Pay the utmost attention to these symbols as they are used to remind of technical principles or safety measures which will not be repeated extensively. They must therefore be considered as "reminders". Check with this page in case of doubt about their meaning.

**Warning**

Failure to comply with these instructions may put you at risk and lead to severe injury or death.

**Important**

It indicates the possibility of damaging the motorcycle and/or its components if the instructions are not followed.

**Notes**

It supplies useful information about the operation in progress.

**References**

The parts highlighted in grey and with a reference number (e.g. ①) represent the accessory to be installed and any assembly components supplied with the kit.

The parts with alphabetic reference (e.g. (A)) represent the original components present on the motorcycle.

All left and right indications are referred to the motorcycle direction of travel (forward riding position).

**General notes****Warning**

The operations listed in the following pages must be carried out by a specialised technician or by a Ducati authorised service centre.

**Warning**

Carefully perform the operations on the following pages since they might negatively affect rider safety.

**Notes**

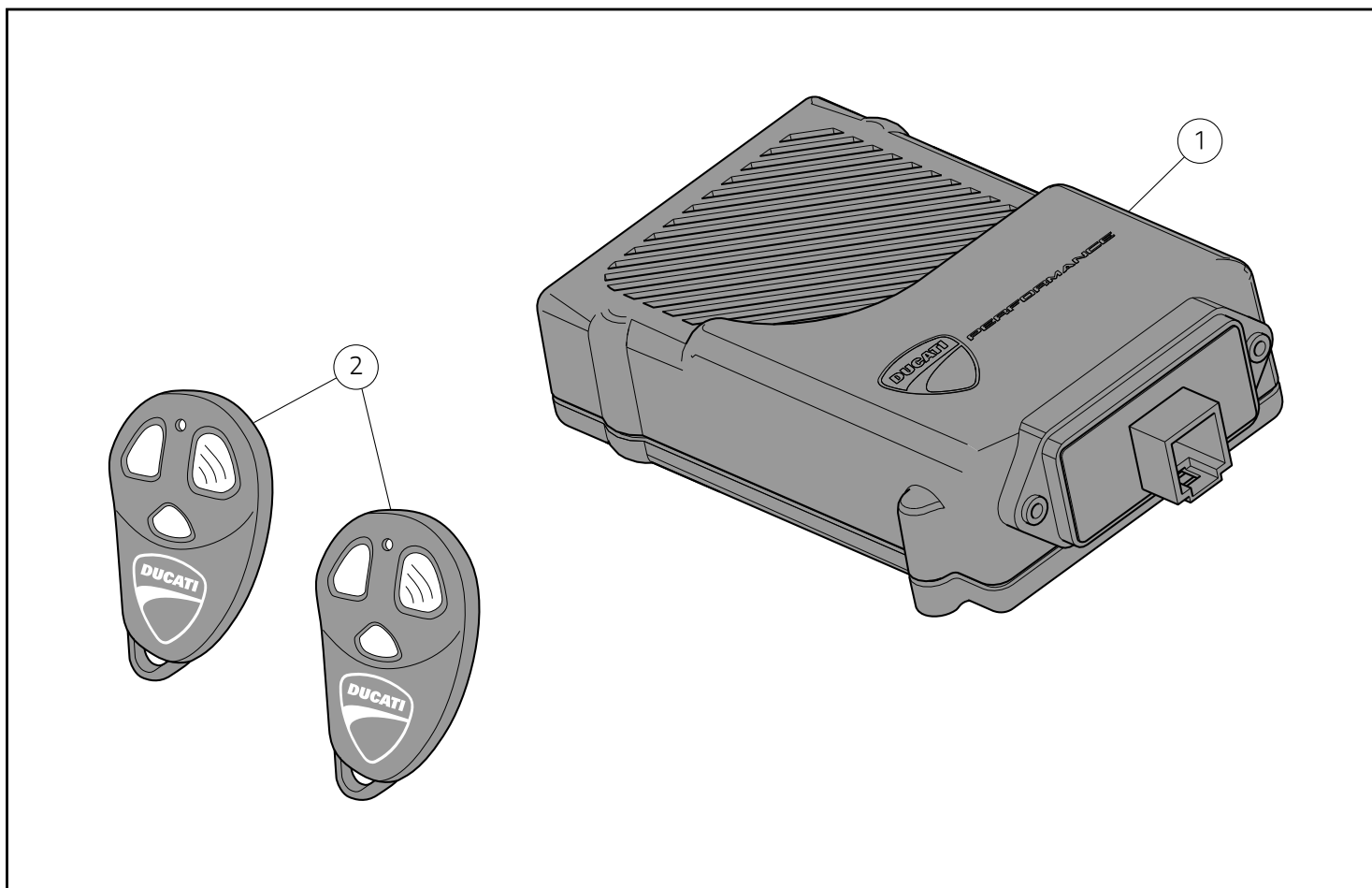
The Workshop Manual of your motorcycle model is the documentation required to assemble the Kit.

**Notes**

Should it be necessary to change any kit parts, please refer to the attached spare part table.

**Warning**

Operating, servicing and maintaining a passenger vehicle or off-highway motor vehicle can expose you to chemicals including engine exhaust, carbon monoxide, phthalates, and lead, which are known to the State of California to cause cancer and birth defects or other reproductive harm. To minimize exposure, avoid breathing exhaust, do not idle the engine except as necessary, service your vehicle in a well-ventilated area and wear gloves or wash your hands frequently when servicing your vehicle. For more information go to [www.P65Warnings.ca.gov/passenger-vehicle](http://www.P65Warnings.ca.gov/passenger-vehicle).



### ● Importante

I componenti del kit possono essere soggetti ad aggiornamenti; consultare il DCS (Dealer Communication System) per avere informazioni sempre aggiornate.

### 👁 Note

Il presente kit antifurto deve essere abbinato al corrispettivo set di montaggio adeguato al motoveicolo sul quale si vuole installare.

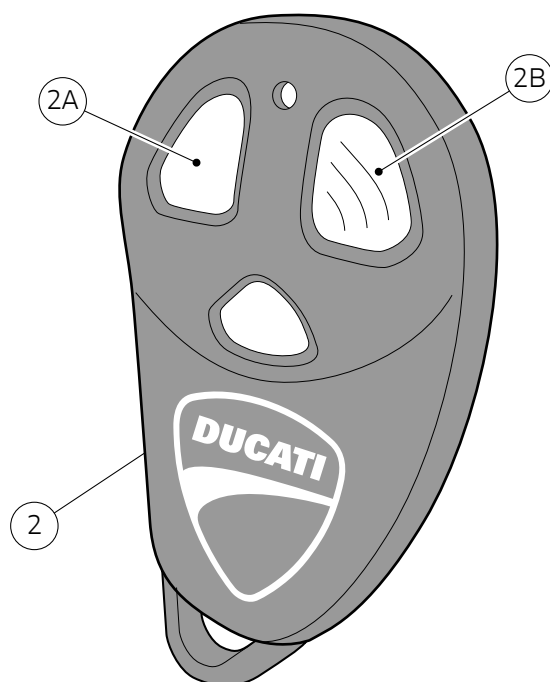
### ● Important

Kit components may be subject to upgrades; refer to the DCS (Dealer Communication System) for updated information.

### 👁 Notes

This anti-theft system kit must be combined with the appropriate assembly kit for the motorcycle on which it is to be installed.

Pos.	Denominazione	Name
1	Centralina antifurto	Anti-theft system control unit
2	Telecomando	Remote control



## Telecomandi

### ● Importante

In dotazione al kit antifurto vengono forniti n.2 telecomandi (2); la capacità massima di gestione del sistema antifurto è n.8 telecomandi. La sostituzione di telecomandi persi o l'implementazione fino ad un massimo di 8 è possibile richiedendo il kit telecomando e procedere al riconoscimento da parte del sistema antifurto eseguendo le operazioni indicate nelle "VERIFICHE" al sottoparagrafo "MEMORIZZAZIONE NUOVI RADIOCOMANDI".

### Verifiche

Premere il tasto (2A), sul telecomando (2), di accensione antifurto e assicurarsi che l'impianto entri in funzione. Nel caso non entri in funzione, controllare tutti i collegamenti elettrici eseguiti e assicurarsi che siano stati eseguiti a regola d'arte.

### Istruzioni di funzionamento antifurto

### ● Importante

Parcheggiando la moto, dopo che saranno trascorse 36 ore circa il sistema si pone in una modalità detta Stand-by. Questo avviene sia dalla condizione di allarme disinserito sia dalla condizione di allarme inserito (sorveglianza).

## Remote controls

### ● Important

No.2 remote controls (2) are supplied as standard with the anti-theft system kit; the anti-theft system kit can manage up to a maximum of 8 remote controls. The replacement of lost remote controls or the implementation of up to a maximum of 8 remote controls is possible by requesting the remote control kit and enabling the recognition by the anti-theft system, by performing the operations indicated in the "CHECKS" under the sub-paragraph "STORAGE OF NEW REMOTE CONTROLS".

### Checks

Press key (2A) on remote control (2) to turn on the anti-theft system and make sure that the system works. If it does not work, check all the electrical connections made, making sure they have been made to the highest professional standards.

### Anti-theft system operating instructions

### ● Important

After approx. 36 hours since the motorcycle has been parked, the system switches to Stand-by mode. This occurs both when the anti-theft system is disabled and when it is enabled (monitoring).

## Condizione partendo dal sistema di allarme NON inserito

A sistema disinserito, (moto parcheggiata senza allarme attivato) trascorso il periodo di 36 ore il sistema entra in modalità Stand-by. Non è più possibile inserire l'allarme poiché il ricevitore è escluso e non vengono generati allarmi in caso di urto, tentato furto o accensione. Per ripristinare tutte le funzionalità e attivare poi l'allarme occorre accendere e spegnere il quadro, non verranno emessi bip o suoni di sistema e sarà possibile utilizzare normalmente il sistema di allarme per altre 36 ore.

## Condizione partendo dal sistema di allarme inserito

A sistema inserito, (allarme in sorveglianza e lampeggio led), trascorse le 36 ore si attiva la modalità Stand-by. In questa condizione il ricevitore e il led deterrente vengono disattivati. Rimane comunque operativo e funzionante al 100% il circuito di allarme. In caso di urto, tentato furto o accensione del quadro scatterà l'antifurto e interverrà la sirena ma solo dopo circa 8 secondi (segnalato con sequenza di bip acustici). Per disattivare invece l'allarme basterà semplicemente accendere il quadro ed azionare il telecomando entro 8 secondi. Dopo la generazione dell'allarme tutte le funzioni toneranno operative per altre 36 ore. Nell'utilizzo quotidiano della moto l'allarme non entrerà mai nella modalità Stand-by e basterà avvicinarsi alla moto perché l'antifurto possa essere attivato o disattivato mediante il telecomando. Non utilizzando la moto per più di 36 ore invece per attivare o disattivare l'antifurto bisognerà girare la chiave per accendere il quadro ed entro 8 secondi azionare il telecomando.

## Inserimento del sistema d'allarme

Premere il tasto (2A) del telecomando, l'inserimento sarà confermato da:

- tre segnali acustici (beep);
- tre lampeggi delle quattro frecce;
- accensione del led sul cruscotto;
- attivazione dell'allarme acustico.

## Disinserimento del sistema d'allarme

Premere il tasto (2A) del telecomando, il disinserimento sarà confermato da:

- un segnale acustico (beep);
- un lampeggio lungo delle quattro frecce;
- spegnimento led sul cruscotto;
- disattivazione dell'allarme acustico;
- segnalazione eventuale di allarme avvenuto (luci di posizione e beep).



### Attenzione

Per motivi di sicurezza non potrete inserire l'allarme dopo il "key-on".

## Stato di allerta

Terminata la fase di inserimento la centrale è pronta a segnalare ogni tentativo di furto. Lo stato di allerta è segnalato dal lampeggio del led presente sul cruscotto.



### Note

In funzione del modello di motoveicolo in possesso, verificare dall'istruzione "Set montaggio antifurto" quale led lampeggia sul cruscotto.

## Condition starting from anti-theft system DISABLED

When the system is disabled (motorcycle parked with anti-theft system not enabled), the system switches to Stand-by mode after 36 hours. The anti-theft system can no longer be enabled, as the receiver is disabled and no alarms are triggered in case of collision, attempted theft or ignition. To restore all functions and then enable the anti-theft system, it is necessary to perform the key-on and then the key-off, no beeps or system sounds are emitted and the anti-theft system can be normally used for another 36 hours.

## Condition starting from anti-theft system enabled

With system enabled (anti-theft system in monitoring mode and LED flashing), Stand-by mode activates after 36 hours. In this condition, the receiver and the deterrent LED are disabled. However, the alarm circuit remains fully operational. In case of collision, attempted theft or key-on, the anti-theft system will be triggered and the siren will be activated, but only after approx. 8 seconds (signalled with a beep sequence). Instead, to disable the alarm, simply perform a key-on and operate the remote control within 8 seconds. After alarm triggering, all functions are operational for another 36 hours. In daily use of the motorcycle, the alarm never switches to stand-by mode: simply approach the motorcycle to enable or disable the anti-theft system using the remote control. Instead, if the motorcycle is not used for more than 36 hours, it is necessary to perform a key-on and operate the remote control within 8 seconds to enable or disable the anti-theft system.

## Activating the anti-theft system

Press key (2A) of the remote control, activation is confirmed by:

- three beeps;
- three blinks of the four turn indicators;
- instrument panel LED switching on;
- acoustic alarm activation.

## Deactivating the anti-theft system

Press key (2A) of the remote control, deactivation is confirmed by:

- one beep;
- one long blink of the four turn indicators;
- instrument panel LED switching off;
- acoustic alarm deactivation;
- signal for possible alarm triggering (parking lights and beep).



### Warning

For safety reasons, you cannot enable the anti-theft system after key-on.

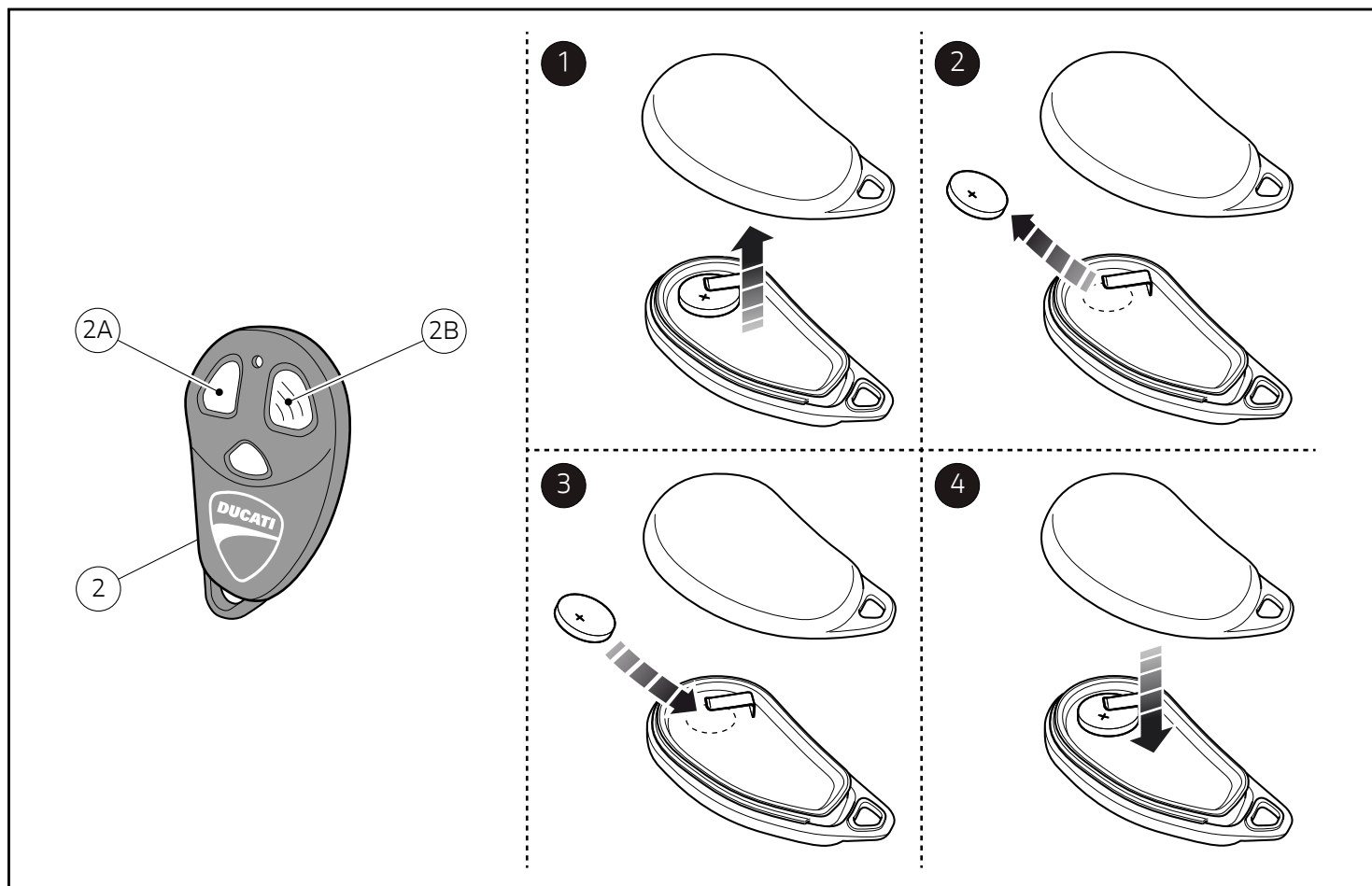
## Alarm status

At the end of the enabling step, the control unit is ready to signal every theft attempt. The alarm status is signalled by the LED flashing on the instrument panel.



### Notes

Based on the model of your motorcycle, check which LED flashes on the instrument panel in the "Anti-theft system assembly kit" instructions.



### Esclusione sirena

Durante i primi 5 secondi d'inserimento (led sul cruscotto acceso fisso) premendo il tasto (2B) del telecomando è possibile escludere il funzionamento della sirena. Due segnali acustici segneranno che il suono della sirena è stato escluso. In questo caso la centralina segnerà l'effrazione solamente con il lampeggio delle luci di posizione.

#### **Attenzione**

Nel caso venga acceso il quadro del veicolo (key - on) o venga premuto il tasto (2B) del telecomando (allarme panico), il suono della sirena viene ripristinato.

### Allarme

Nel caso si verifichi un'effrazione, un'inclinazione della moto (oltre i due gradi dalla posizione di inserimento dell'allarme), accensione del quadro (key-on), il sistema interverrà con una segnalazione ottica/acustica (lampeggio luci di posizione e suono della sirena) della durata di 30 secondi. Per interrompere la segnalazione senza disinserire l'allarme, premere il tasto (2B) del telecomando. Per interrompere la segnalazione e disinserire il sistema premere il tasto (2A) del telecomando.

### Limitazione sonora per allarmi consecutivi

Se durante lo stato di allerta i sensori dell'allarme rilevano per 3 volte consecutive una causa di allarme, la quarta causa d'allarme escluderà la sirena segnalando l'allarme solo con il lampeggio delle luci di posizione.

### Siren exclusion

During the first 5 enabling seconds (LED on instrument panel steady on) press key (2B) of the remote control to exclude siren operation. Two acoustic signals warn that the siren sound has been excluded. In this case the control unit signals the theft attempt only through parking light flashing.

#### **Warning**

In case of key-on or if key (2B) of the remote control (panic alarm) is pressed, the siren sound is restored.

### Alarm

In case of theft, motorcycle tilting (from two degrees higher than the position of alarm triggering), key-on, the system triggers a visual/acoustic signal (parking light flashing and siren sound) for 30 seconds. To interrupt the signal without disabling the alarm, press key (2B) on the remote control. To interrupt the signal and disable the system, press key (2A) on the remote control.

### Sound limitation for consecutive alarms

If, during the alarm status, the alarm sensors detect an alarm cause for 3 consecutive times, the fourth alarm cause will disable the siren and signal the alarm only through parking light flashing.

**Attenzione**

Nel caso venga acceso il quadro del veicolo (key-on) o venga premuto il tasto (2B) del telecomando (allarme panico), il suono della sirena viene ripristinato.

**Allarme panico**

Trascorsi i 5 secondi dall'inserimento (led sul cruscotto acceso lampeggiante) premere il tasto (2B) del telecomando, la centrale esegue un ciclo di allarme della durata di 4 secondi. Per interrompere il ciclo di allarme premere nuovamente il tasto (2B).

**Sensore di inclinazione**

Il sensore memorizza la posizione della moto al momento dell'inserimento dell'allarme. Uno scostamento maggiore di due gradi su uno dei tre assi (x,y,z) è considerato causa di allarme. Non è possibile tarare questo sensore.

**Memoria di allarme**

Se la centrale registra una o più cause d'allarme, esse vengono segnalate al disinserimento tramite un ulteriore lampeggio degli indicatori di posizione e da un numero di "beep" pari agli allarmi avvenuti (max 7 segnalazioni).

**Autoalimentazione**

Il sistema antifurto è dotato di batterie tampone che ne garantiscono il funzionamento anche nel caso si interrompa il cavo che collega la batteria all'impianto elettrico del veicolo.

**Telecomandi**

I telecomandi, per il proprio funzionamento, utilizzano delle batterie alcaline facilmente reperibili sul mercato. Se un telecomando non dovesse venire utilizzato per parecchio tempo, la batteria interna andrà rimossa per prevenire danni causati dalla fuoriuscita di acido dalla batteria stessa. I telecomandi inoltre, non dovranno essere sottoposti ad urti violenti e non dovranno subire immersioni in alcun tipo di liquido. Una progressiva diminuzione del segnale della portata di trasmissione, indica che la batteria del telecomando si sta scaricando. Sostituire la batteria tempestivamente eviterà di ritrovarsi con l'allarme inserito e il telecomando inutilizzabile.

**Sostituzione delle batterie telecomando**

Per sostituire la batteria del telecomando, aprirlo come indicato in figura, facendo leva con un giravite nella fessura. Sostituire la batteria scarica con una nuova del tipo CR2032, rispettandone la polarità.

**Attenzione**

Prima di gettare i radiocomandi non più utilizzati, rimuovere la batteria e smaltirla secondo le normative vigenti. Non disperdere la batteria nell'ambiente.

**Warning**

In case of key-on or if key (2B) of the remote control (panic alarm) is pressed, the siren sound is restored.

**Panic alarm**

After 5 seconds from enabling (LED on instrument panel ON flashing) press key (2B) of the remote control, the control unit performs an alarm cycle lasting 4 seconds. To interrupt the alarm cycle, press key (2B) again.

**Tilt sensor**

The sensor memorises the motorcycle position when the alarm was triggered. A movement greater than two degrees on one of the three axes (x, y, z) is considered the cause of an alarm. This sensor cannot be calibrated.

**Alarm memory**

If the control unit records one or more alarm causes, they are signalled upon deactivation by a further flashing of the position lights and by a number of beeps equal to the alarms occurred (max. 7 signals).

**Self-supply**

The anti-theft system is equipped with backup batteries that ensure its operation even in case of disconnection of the cable that connects the battery to the electrical system of the vehicle.

**Remote controls**

Remote controls, for their operation, use alkaline batteries easily available on the market. If a remote control is not used for a long period, the internal battery must be removed to prevent damage caused by acid leaking from the battery. Furthermore, the remote controls must not be subjected to violent shocks and must not be submerged in any type of liquid. A progressive decrease in the transmission range signal indicates that the battery of the remote control is low. Promptly replace the battery to avoid that the remote control cannot be used when the anti-theft system is enabled.

**Replacing the remote control battery**

To replace the remote control battery, open it as shown in the figure, using a screwdriver in the slot. Replace the flat battery with a new one of type CR2032, respecting its polarity.

**Warning**

Before disposing of remote controls no longer used, remove the battery and dispose of it in accordance with the regulations in force. Dispose of the battery responsibly.

## Memorizzazione nuovi telecomandi

### **Importante**

In caso di problematiche nella realizzazione della seguente procedura prego contattare i seguenti numeri telefonici:

- ITALIA: +39 366 4966876;
- ESTERO: +39 366 4966876.

La procedura permette di abbinare nuovi telecomandi o teleallarmi alla centralina (max 8).

1. A sistema disinserito (led sul cruscotto spento) comporre da cruscotto il "codice segreto di sblocco" (vedi paragrafo successivo).
2. Al termine le luci di posizione del veicolo lampeggeranno velocemente.
3. Comporre tramite cruscotto la cifra "3" (eseguire per 3 volte consecutive un "key-on" seguito da un "key-off").
4. I led suplancia si accendono fissi per 10 secondi confermando che la procedura è avviata.
5. Durante questo tempo (led sul cruscotto acceso fisso) premere il tasto (7A) del nuovo telecomando da abbinare all'allarme o eccitare il teleallarme. Un segnale acustico e lo spegnimento del led di allarme segnalano che la memorizzazione è terminata.

## Uso del codice segreto di sblocco

### **Importante**

In caso di problematiche nella realizzazione della seguente procedura prego contattare i seguenti numeri telefonici:

- ITALIA: +39 366 4966876;
- ESTERO: +39 366 4966876.

Va usato per disinserire il sistema quando i telecomandi non funzionano, o vengono smarriti, e la centralina antifurto è rimasta inserita.

Il codice è sempre un numero di 3 cifre (dalla fabbrica è: 1-2-3) e si compone da cruscotto, a centralina ed allarme inseriti, eseguendo questa procedura:

1. Eseguire dei cicli "key-on" - "key-off" per tante volte quanto è il valore della prima cifra (1 volta nel caso di codice di fabbrica): durante la composizione del codice segreto, il led sul cruscotto rimane acceso e la sirena suona. Attendere che il led si spenga.
2. Eseguire dei cicli "key-on" - "key-off" per tante volte quanto è il valore della seconda cifra (2 volte nel caso di codice di fabbrica). Attendere che il led si spenga.
3. Eseguire dei cicli "key-on" - "key-off" per tante volte quanto è il valore della terza cifra (3 volte nel caso di codice di fabbrica).

Se l'operazione è corretta, dopo la terza cifra il sistema antifurto si disinserisce.

## Cambio del codice segreto di sblocco

### **Importante**

In caso di problematiche nella realizzazione della seguente procedura prego contattare i seguenti numeri telefonici:

- ITALIA: +39 366 4966876;
- ESTERO: +39 366 4966876.

## Storage of new remote controls

### **Important**

Please call the telephone numbers below in case of problems with the implementation of the following procedure:

- ITALY: +39 366 4966876;
- ABROAD: +39 366 4966876.

The procedure allows pairing new remote controls or remote alarms to the control unit (max 8).

1. With system disabled (LED on the instrument panel OFF), enter the "secret unlock code" through the instrument panel (see next paragraph).
2. At the end, the parking lights of the vehicle will flash quickly.
3. Enter number "3" through the instrument panel (perform a key-on for 3 consecutive times, followed by a key-off).
4. The LED on the instrument panel turns steady on for 10 seconds, confirming that the procedure has started.
5. During this time (LED on the instrument panel steady on), press key (7A) of the new remote control to be paired to the alarm or activate the remote alarm. A beep and the alarm LED turning off indicate that storage has been completed.

## Using the secret unlock code

### **Important**

Please call the telephone numbers below in case of problems with the implementation of the following procedure:

- ITALY: +39 366 4966876;
- ABROAD: +39 366 4966876.

It has to be used to disable the system when the remote controls do not work, or are lost, and the anti-theft system control unit is still enabled.

The code is a 3-digit number (factory setting: 1-2-3) and is entered through the instrument panel, with control unit and alarm enabled, following this procedure:

1. Perform some key-on/key-off cycles as many times as the value of the first digit (once in case of factory code): when entering the secret code, the LED on the instrument panel remains ON and the siren sounds. Wait for the LED to turn off.
2. Perform some key-on/key-off cycles as many times as the value of the second digit (twice in case of factory code). Wait for the LED to turn off.
3. Perform some key-on/key-off cycles as many times as the value of the third digit (3 times in case of factory code).

If the operation is correct, after the third digit the anti-theft system is disabled.

## Changing the secret unlock code

### **Important**

Please call the telephone numbers below in case of problems with the implementation of the following procedure:

- ITALY: +39 366 4966876;
- ABROAD: +39 366 4966876.

Questa operazione permette di personalizzare il codice segreto di sblocco da quello di fabbrica (1-2-3) a quello desiderato, seguendo questa procedura:

- Da cruscotto comporre il codice segreto come descritto nel paragrafo precedente.
- Attendere 4 lampeggi delle luci di posizione che confermano la correttezza del vecchio codice immobilizer.
- Eseguire dei cicli "key-on"- "key-off" per tante volte quanto è il valore della prima cifra che si intende modificare. Durante la composizione del codice, il led sul cruscotto rimane acceso.
- Attendere che il led sul cruscotto si spenga.
- Eseguire la stessa procedura per il valore della seconda e della terza cifra che si intende modificare.

Se l'operazione è corretta, dopo la terza cifra l'allarme emetterà una serie di "beep" e farà lampeggiare il led sul cruscotto per confermare che il nuovo codice è stato memorizzato ed ha sostituito il precedente. Se la procedura non è corretta, l'allarme, emetterà un "beep" e il codice di sblocco non risulterà cambiato. Annotare in questo spazio il vostro nuovo codice di sblocco:

**IL NUOVO CODICE DI SBLOCCO È**

--	--	--

## Manutenzione allarme

### Lavaggio del veicolo

Nel caso in cui il veicolo venga lavato con dispositivi ad alta pressione (idrogetto o simili), è necessario proteggere la centralina di allarme prima di iniziare il lavaggio. Se non si è sicuri dell'efficienza della protezione utilizzata, o se il lavaggio deve interessare tutte le parti del veicolo, la centralina di allarme andrà rimossa dal veicolo. In caso contrario, qualora infiltrazioni d'acqua causate dall'utilizzo dell'idrogetto, danneggino la centralina antifurto, la garanzia decadrà.

### Manutenzione generale

Tutte le operazioni di riparazione del sistema di allarme devono essere eseguite da personale specializzato. Le manomissioni del sistema di allarme da parte di personale non autorizzato può compromettere l'affidabilità del dispositivo e la sicurezza in ordine di marcia del veicolo.

This operation allows changing the factory secret unlock code (1-2-3) with a customised code, following this procedure:

- Enter the secret code through the instrument panel as described in the previous paragraph.
- Wait for 4 flashes of the parking lights, confirming the correctness of the old immobilizer code.
- Perform some key-on/key-off cycles as many times as the value of the first digit to be changed. When entering the code, the LED on the instrument panel remains ON.
- Wait for the LED on the instrument panel to turn off.
- Carry out the same procedure for the value of the second and third digit to be changed.

If the operation is correct, after the third digit, the alarm emits some beeps and the LED on the instrument panel flashes to confirm that the new code has been stored and has replaced the previous one. If the procedure is not correct, the alarm beeps once and the unlock code remains unchanged. Write your new unlock code in this area:

**THE NEW OVERRIDE CODE IS**

--	--	--

## Alarm maintenance

### Washing the vehicle

If the vehicle is washed with high pressure devices (water-jet or similar), the alarm control unit must be protected before starting the washing procedure. If you are not sure of the effectiveness of the protection used, or if the washing must involve all parts of the vehicle, the alarm control unit must be removed from the vehicle. Otherwise, if the penetration of water caused by the use of the water jet damages the anti-theft system control unit, the warranty will be void.

### General maintenance

All anti-theft system repair operations must be carried out by specialised personnel. Tampering with the alarm system by unauthorised personnel may compromise the reliability of the device and the safety of the vehicle.

# レース専用部品 ご注文書

## ご注文商品

1	P/N	商品名
2	P/N	商品名
3	P/N	商品名
4	P/N	商品名
5	P/N	商品名

## お客様ご記入欄

私は上記レース専用部品を下記車両に装着し、サーキット走行のみに利用し、一般公道には利用しません。

車台番号 ZDM	モデル名
お客様署名	ご注文日

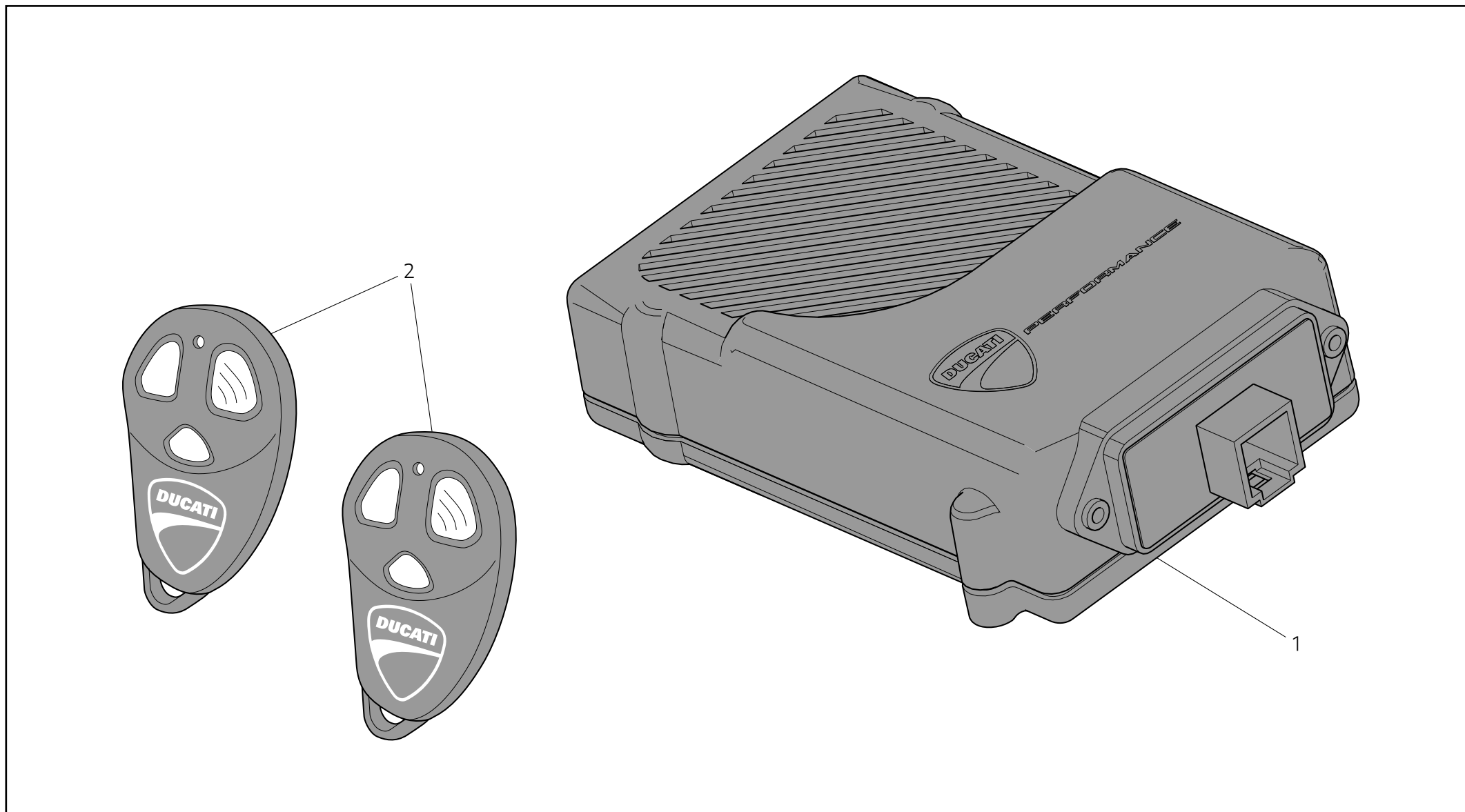
## ドウカティ正規ネットワーク店記入欄

お客様に上記レース専用部品を販売し、レース専用部品のご利用方法を説明いたしました。

販売店署名	販売日	年	月	日
-------	-----	---	---	---

販売店様へお願い

- 上記ご記入の上、弊社アフターセールス部までFAXしてください。FAX : 03 - 6692 - 1317
- 取り付け車両 1台に 1枚でご使用ください。



Pos.	Art.-Nr.	Denominazione	Name	Dénomination	Bezeichnung	Denominação	Denominación	名称	Q.ty
1	96610841A	Centralina antifurto	Anti-theft system control unit	Boîtier électronique antivol	Steuergerät der Diebstahlsicherung	Unidade eletrónica do dispositivo antirroubo	Central antirrobo	盗難防止コントロールユニット	1
2	96610871A	Telecomando	Remote control	Télécommande	Fernbedienung	Telecomando	Mando a distancia	リモコン	2