

## Parabrezza touring - 97181081AA



In ottica di sostenibilità, Ducati consiglia di visualizzare questa istruzione su supporto digitale. Qualora risultasse necessario stampare l'istruzione procedere con i seguenti steps: 1) Effettuare il download dell'istruzione. 2) Aprire il file PDF con un software adeguato. 3) Selezionare la lingua. 4) Stampare.

### Simbologia

Per una lettura rapida e razionale sono stati impiegati simboli che evidenziano situazioni di massima attenzione, consigli pratici o semplici informazioni. Prestare molta attenzione al significato dei simboli, in quanto la loro funzione è quella di non dovere ripetere concetti tecnici o avvertenze di sicurezza. Sono da considerare, quindi, dei veri e propri "promemoria". Consultare questa pagina ogni volta che sorgessero dubbi sul loro significato.



#### Attenzione

La non osservanza delle istruzioni riportate può creare una situazione di pericolo e causare gravi lesioni personali e anche la morte.



#### Importante

Indica la possibilità di arrecare danno al veicolo e/o ai suoi componenti se le istruzioni riportate non vengono eseguite.



#### Note

Fornisce utili informazioni sull'operazione in corso.

### Riferimenti

	Veicolo
+ rif. alfabetico (Es. <b>A</b> )	Componenti OEM
+ rif. numerico (Es. <b>1</b> )	Componenti set Performance

Tutte le indicazioni destro o sinistro si riferiscono al senso di marcia del motociclo.

### Avvertenze generali



#### Attenzione

Le operazioni riportate nelle pagine seguenti devono essere eseguite da un tecnico specializzato o da un'officina autorizzata Ducati.



#### Attenzione

Le operazioni riportate nelle pagine seguenti se non eseguite a regola d'arte possono pregiudicare la sicurezza del pilota.



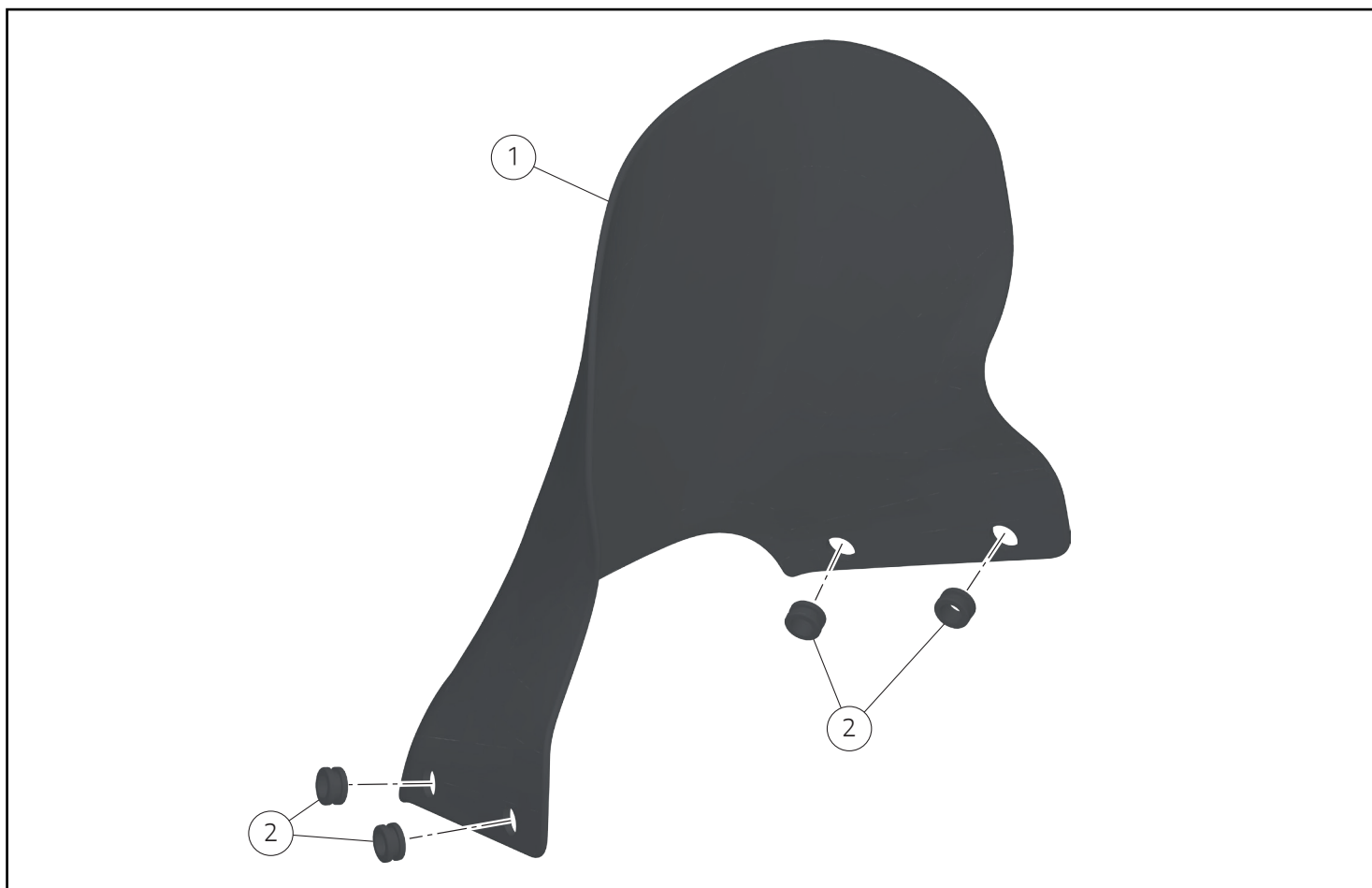
#### Note

Documentazione necessaria per eseguire il montaggio del Set è il Manuale Officina, relativo al modello di moto in vostro possesso.



#### Note

Nel caso fosse necessaria la sostituzione di un componente del set consultare la tavola ricambi allegata.



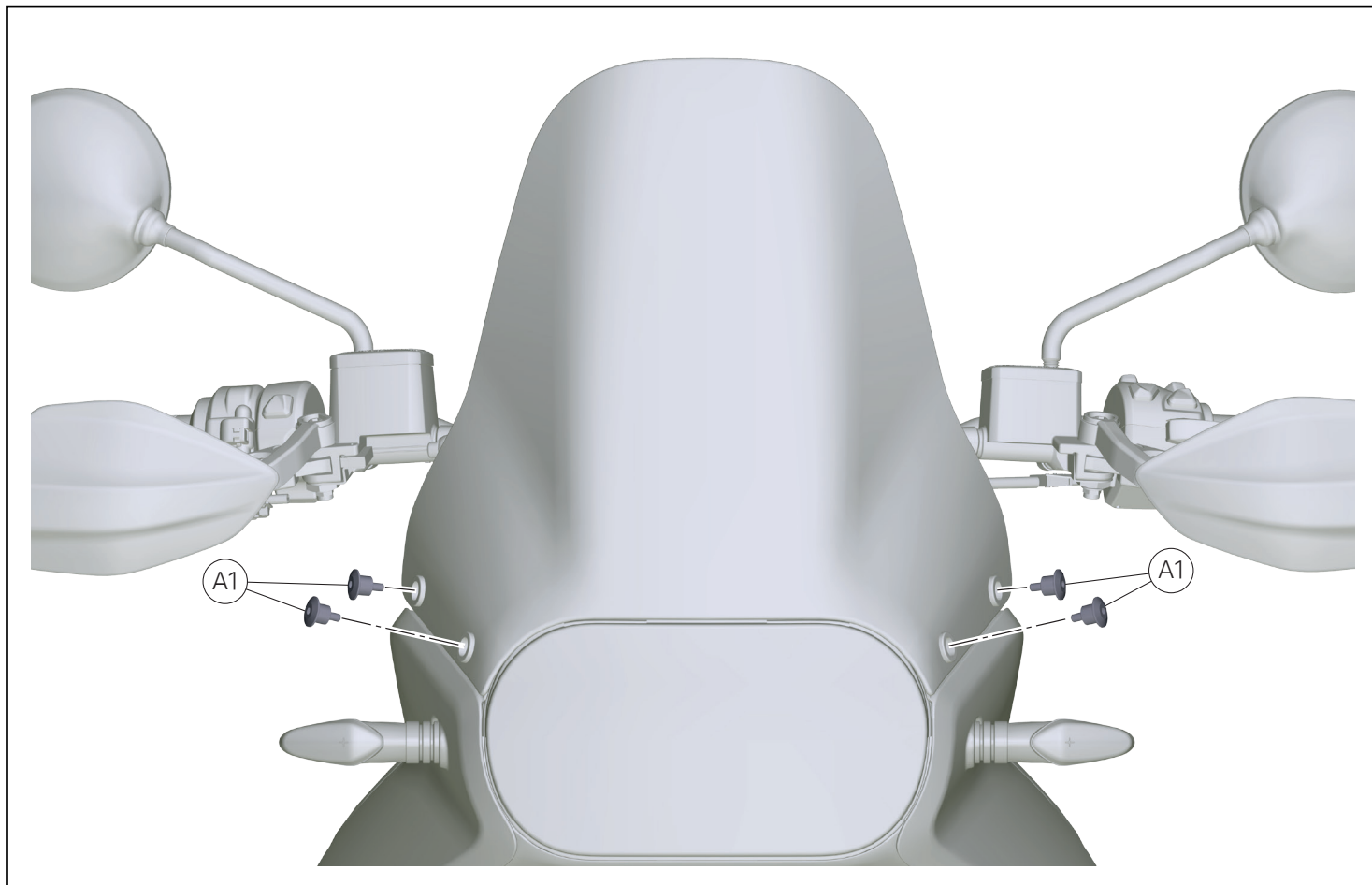
**● Importante**

I componenti del Set possono essere soggetti ad aggiornamenti; consultare il DCS (Dealer Communication System) per avere informazioni sempre aggiornate.

**⚠ Attenzione**

Prima di procedere con l'installazione dell'accessorio, verificare la completezza del set e la conformità di ogni singolo componente.

Pos.	Cod.	Denominazione	Q.tà
1	97111511AA	Parabrezza	1
2	75840621A	Gommino	4



### Smontaggio componenti originali

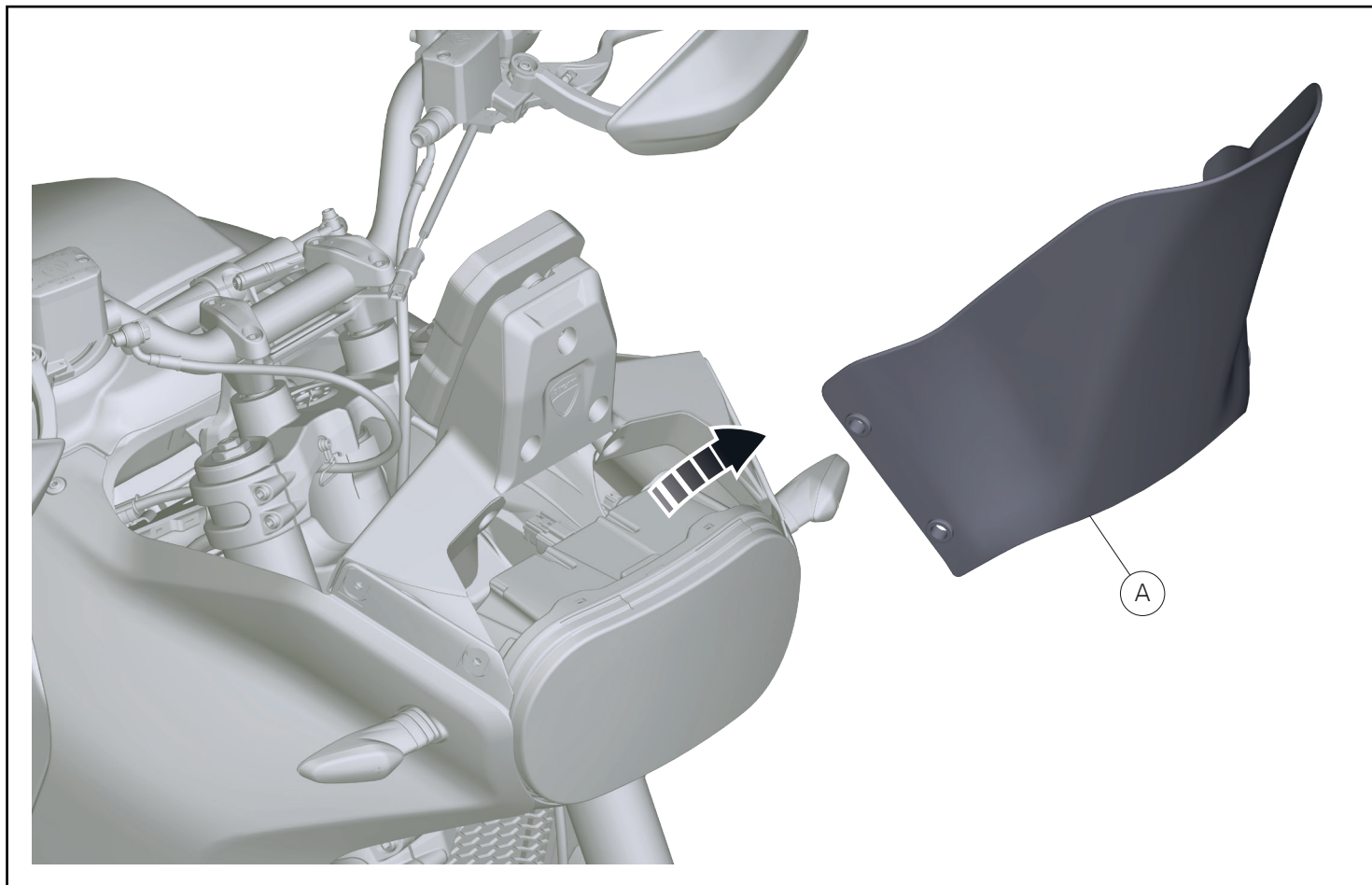
### Smontaggio Parabrezza

- Operando su entrambi i lati del motoveicolo, svitare le n.4 viti (A1).

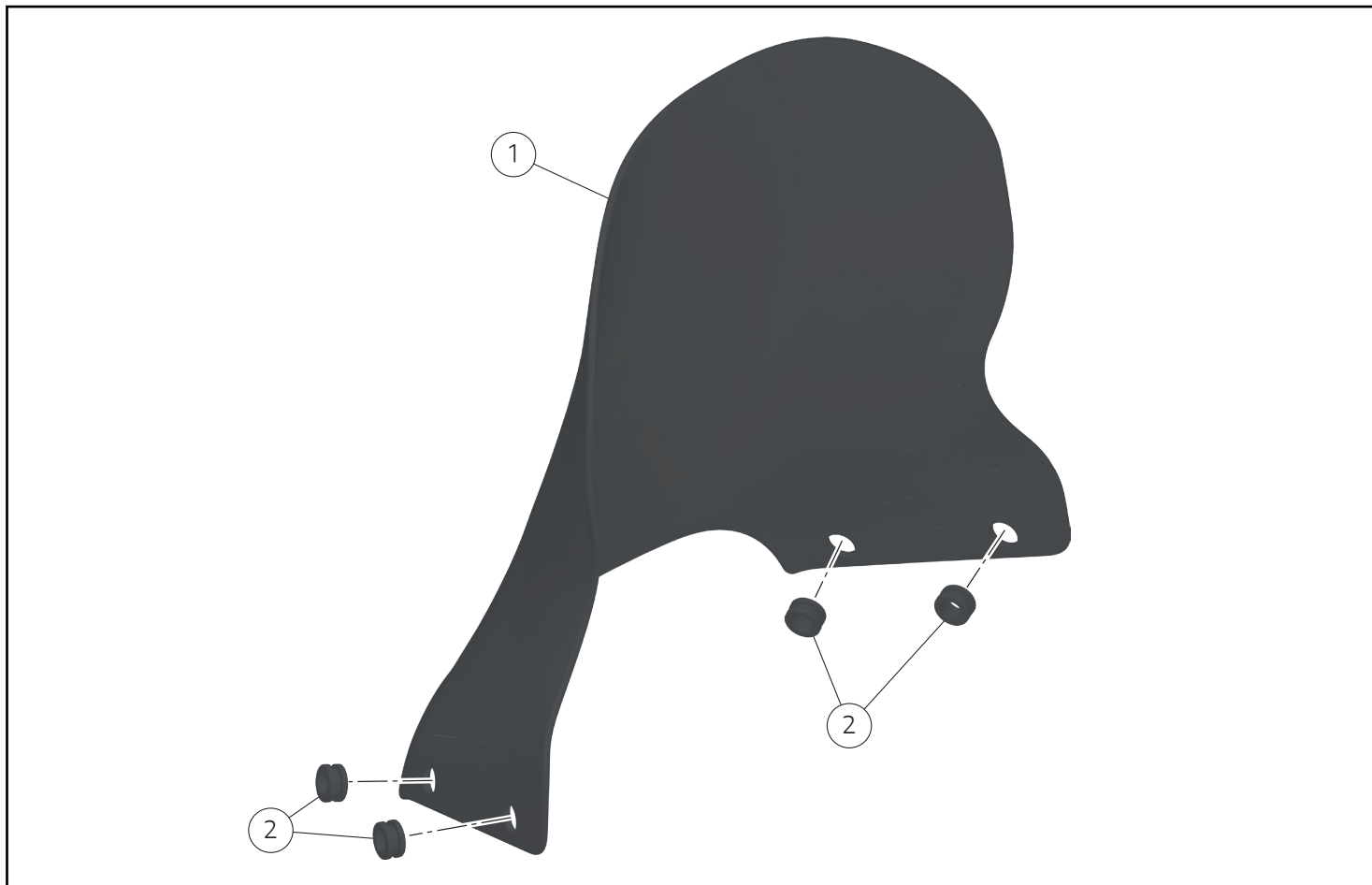


#### Note

Conservare per il rimontaggio le n.4 viti (A1).



- Rimuovere in avanti parabrezza (A).



## Montaggio componenti set

### ● Importante

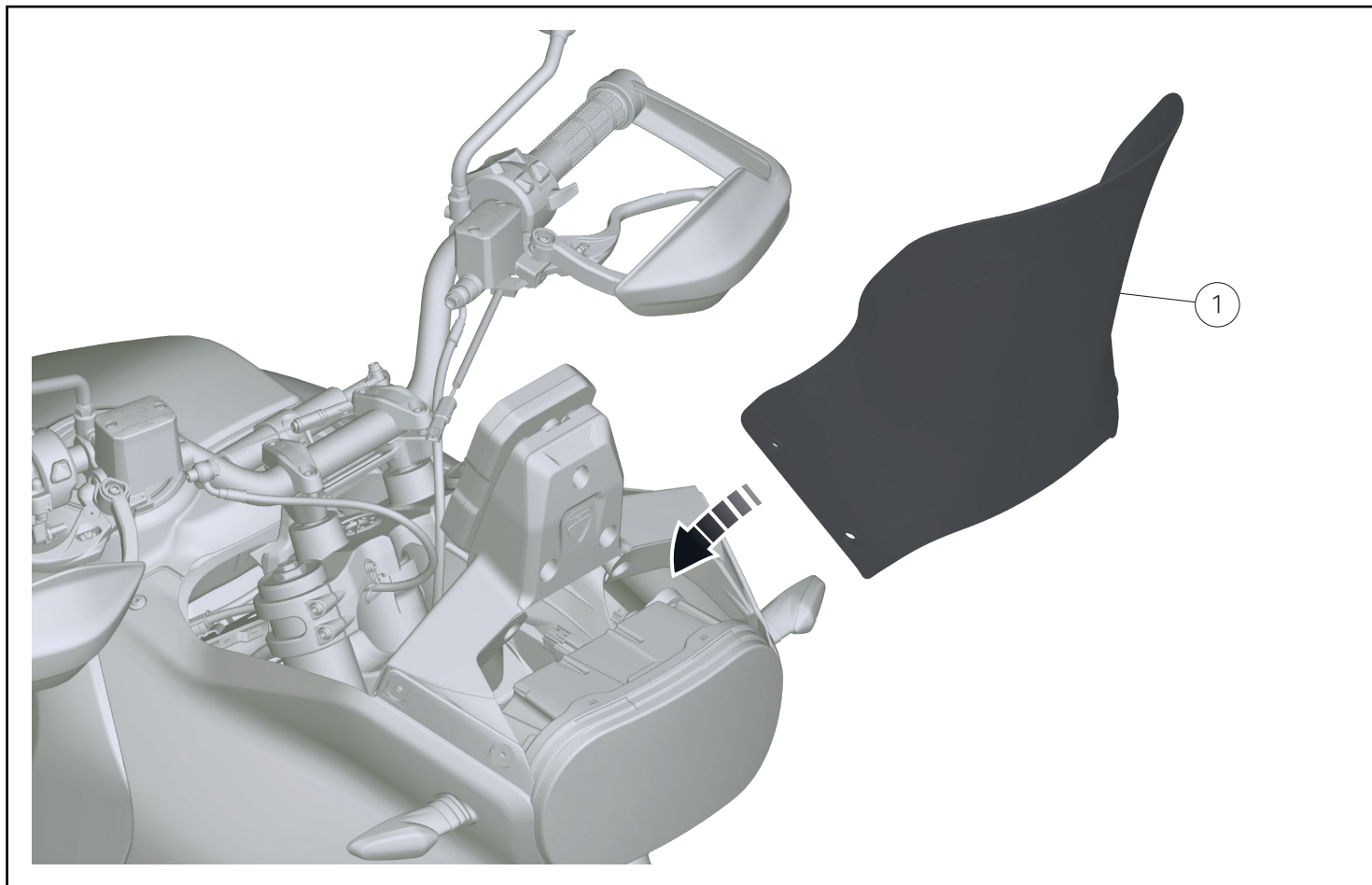
Verificare, prima del montaggio, che tutti i componenti risultino puliti e in perfetto stato. Adottare tutte le precauzioni necessarie per evitare di danneggiare qualsiasi parte nella quale ci si trova ad operare.

### Premontaggio parabrezza touring

- Montare i n.4 gommini (2) nei n.4 fori del parabrezza touring (1).

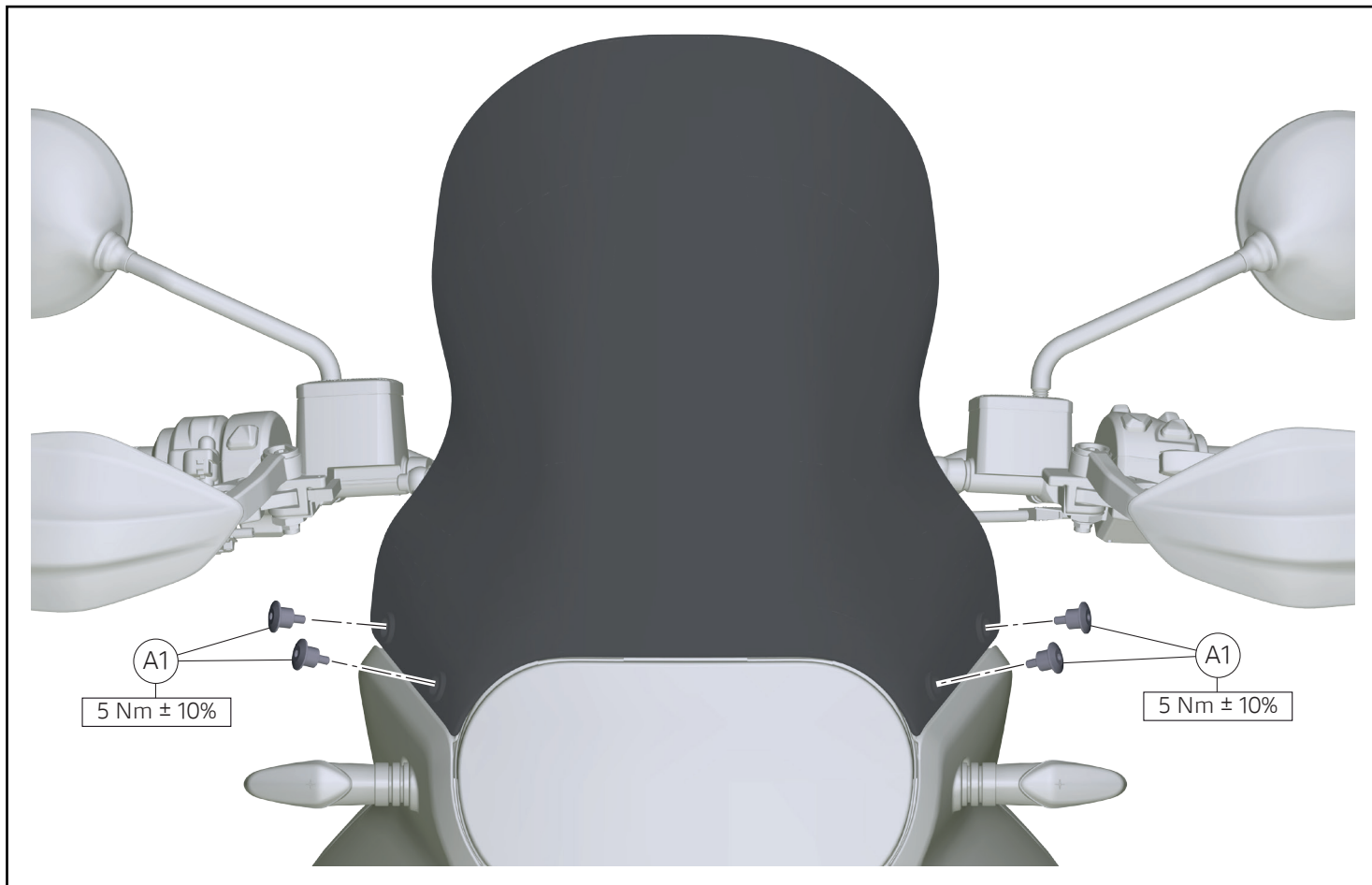
### 👁 Note

Orientare i gommini (2) con la parte più arrotondata rivolta verso l'esterno parabrezza touring (1).



### Montaggio parabrezza touring

- Posizionare il parabrezza touring (1) nella propria sede.



- Applicare del lubrificante KLUBERPLUS S 06/100 sul collo n.4 viti (A1).
- Impuntare le n.4 viti (A1) e serrarle alla coppia indicata.





# レース専用部品 ご注文書

## ご注文商品

1	P/N	商品名
2	P/N	商品名
3	P/N	商品名
4	P/N	商品名
5	P/N	商品名

## お客様ご記入欄

私は上記レース専用部品を下記車両に装着し、サーキット走行のみに利用し、一般公道には利用しません。

車台番号 ZDM モデル名

お客様署名 ご注文日

## ドウカティ正規ネットワーク店記入欄

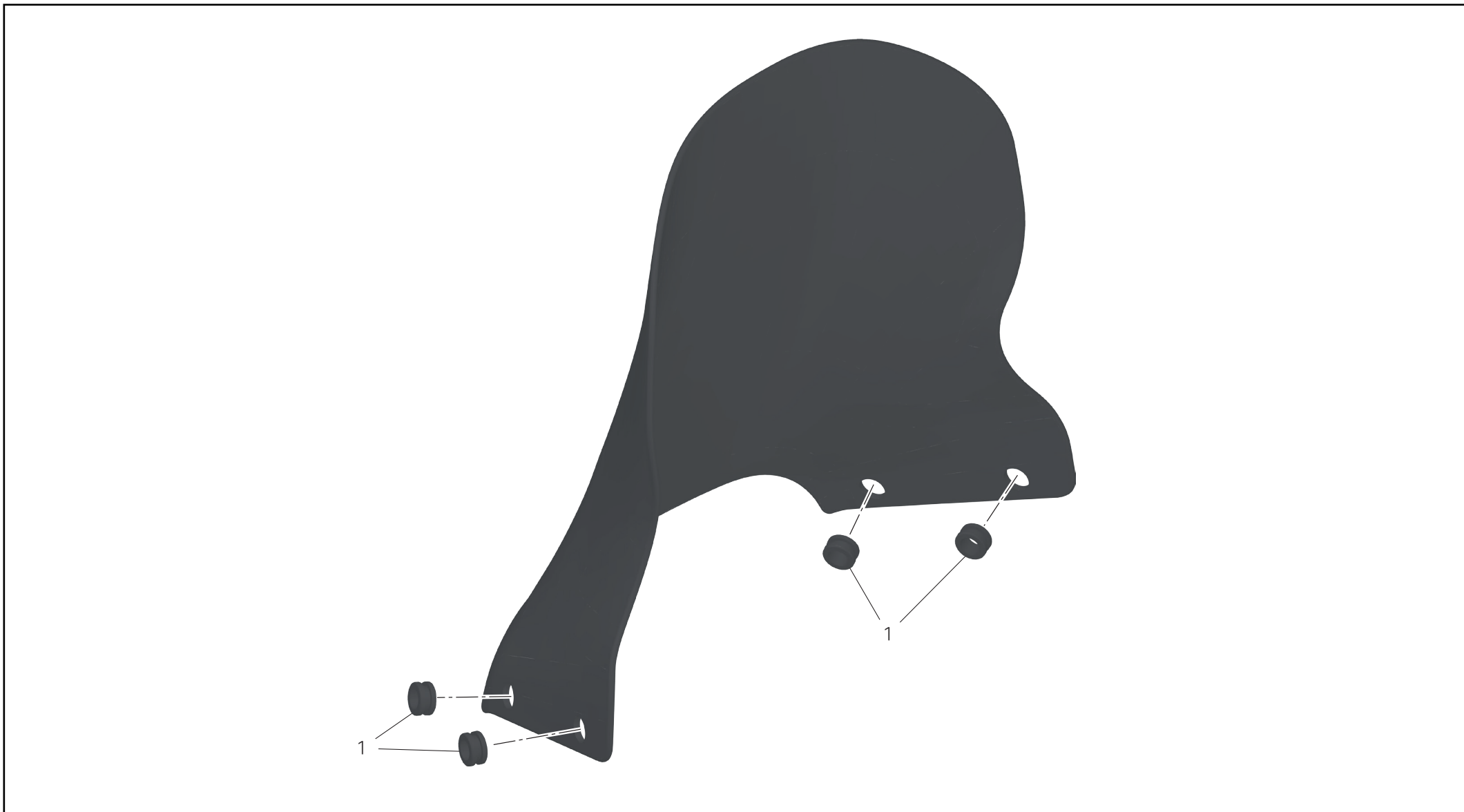
お客様に上記レース専用部品を販売し、レース専用部品のご利用方法を説明いたしました。

販売店署名 販売日 年 月 日

販売店様へお願い

- 上記ご記入の上、弊社アフターセールス部までFAXしてください。FAX : 03 - 6692 - 1317
- 取り付け車両 1台に 1枚でご使用ください。

Parabrezza touring / Touring windscreen / Pare-brise touring / Touring Fahrtwindschutz / Para-brisas touring / Touring 风挡 / Pa-rabrisas touring / ウィンドスクリーン TOURING - 97181081AA



Pos.	Cod.	Denominazione	Name	Dénomination	Bezeichnung	Denominação	名称	Denominación	名称	Q.ty
1	75840621A	Gommino	Rubber block	Plot caoutchouc	Gummiement	Borracha	密封圈	Aro de goma	ラバー	4